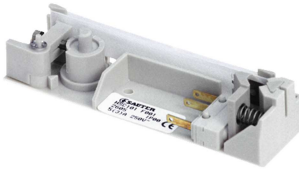
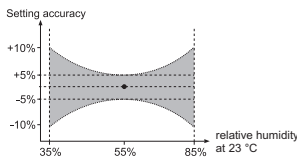
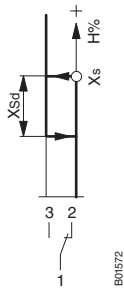
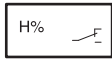


HSC 101: Einbauhygrostat (Verpackungseinheit: 50 Stk.)



HSC101F001



Ihr Vorteil für mehr Energieeffizienz

Ermöglicht bedarfsgerechtes Einschalten von Geräten zur Feuchteregulierung.

Eigenschaften

- Überwachung und Regelung der relativen Luftfeuchte durch Steuern von Lüftern, Trocknungsaggregaten und Luftbefeuchtern
- Einstellung des Schaltpunktes über Sollwert-Einstellachse
- Geeignet für die Einbauanwendung der Schutzklasse II
- Messung über ein Messelement aus stabilisiertem Kunststoffgewebeband
- Befestigung über Schraubenloch und ein Fixierloch (Sackloch)
- Mikroschalter mit einpoligem Umschaltkontakt und fester Schaltdifferenz
- Nur für Einbaugeräte geeignet

Technische Daten

Elektrische Versorgung	
Max. Belastung	5(3) A, 250 V~
Min. Belastung	100 mA, 24 V
Kenngrößen	
Einstellbereich	25...95% rF
Einstellgenauigkeit ¹	±5% rF
Feuchteabgleich bei	55% rF, 23 °C
Schaltdifferenz ²	6% rF
Langzeitstabilität	-1,5% rF/a
Zeitkonstante in Luft bewegt (0,2 m/s)	Ca. 3 min
Temperatureinfluss	0,5% rF/K
Umgebungsbedingungen	
Betrieb	Feuchte (nicht kondensierend) 25...95% rF
	Temperatur 0...70 °C
Lagerung und Transport	Feuchte (nicht kondensierend) 10...95% rF
	Temperatur -20...70 °C
Konstruktiver Aufbau	
Gewicht	0,03 kg
Grundplatte	Thermoplast
Elektrischer Anschluss	AMP-Klemmen 2,8 mm
Normen, Richtlinien ³	
Schutzart	IP 00 (EN 60529)
Schutzklasse	0 (IEC 60730)
CE-Konformität nach	EMV-Richtlinie 2004/108/EG EN 55014 Art. 4.2
	Niederspannungsrichtlinie 2006/95/EG EN 60730-1, EN 60730-2-13



¹ Die Einstellgenauigkeit des Hygrostaten gilt im Kalibrierpunkt ±5% rF bei 55% rF, 23 °C nach einer Erstkalibration im Werk. Siehe Diagramm "Einstellgenauigkeit". Im Allgemeinen unterliegen Feuchtesensoren (Hygrostaten) einer erhöhten Alterung, wenn sie in stark belasteter Luft beziehungsweise in aggressiven Gasen eingesetzt und/oder gelagert werden. Der Hygrostat kann unter diesen Bedingungen vorzeitig driften und die Linearität verändern. In Anwendungsgebieten mit stark belasteter Luft ist der vorzeitige Neuabgleich oder ggf. der Austausch des kompletten Hygrostates kein Bestandteil der allgemeinen Garantieleistung

² Kann durch Nachjustierung bei der Anwendung wesentlich nachgebessert werden

³ Die entsprechenden Sicherheitsnormen müssen durch die Art des Einbaues eingehalten werden

Typenübersicht

Typ	Eigenschaften
HSC101F001	Einbauhygrostat

Weiterführende Informationen

Montagevorschrift	P100013225
-------------------	------------

Funktionsbeschreibung

Bei steigender relativer Luftfeuchte wird bei Erreichen des eingestellten Sollwertes X_s der einpolige Umschaltkontakt betätigt (Kontakt 1-2 wird geöffnet und 1-3 geschlossen). Der Sollwert entspricht dem oberen Schalterpunkt. Die Rückstellung des Kontaktes erfolgt, wenn der Feuchtwert wieder um die feste Schaltdifferenz X_{sd} unter den oberen Schalterpunkt sinkt.

Bei anderen Temperaturen als der Abgleichtemperatur wird der Schalterpunkt systematisch verschoben (Temperatureinfluss). Ebenso wird bei schnellen Änderungen der Feuchtigkeit der Schalterpunkt temporär verschoben.

Bestimmungsgemäße Verwendung

Dieses Produkt ist nur für den vom Hersteller vorgesehenen Verwendungszweck bestimmt, der in dem Abschnitt «Funktionsbeschreibung» beschrieben ist.

Hierzu zählt auch die Beachtung aller zugehörigen Produktschriften. Änderungen oder Umbauten sind nicht zulässig.

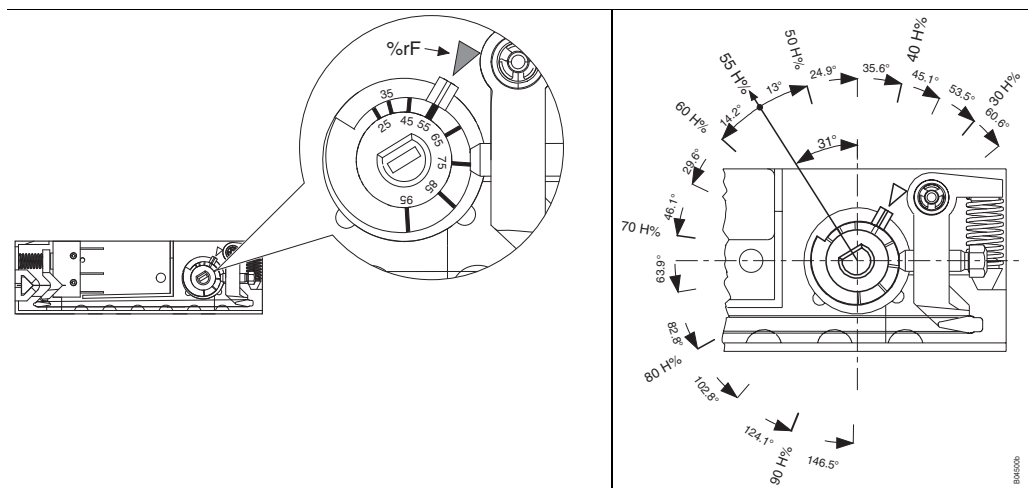
Projektierungs- und Montagehinweise

Einbau:

Offenes Schaltelement zum Einbau in ein Gehäuse oder in ein Gerät. Die elektrischen Schutzmassnahmen, entsprechend der Sicherheitsnormen, müssen durch die Art des Einbaues sichergestellt werden. Im Bereich des Bandlagers ist die Basisisolation erfüllt.

Skala:

Skalenstriche ohne Zahlen auf der Einstellachse. Markierungspfeil auf der Grundplatte. Die Bedeutung der Skalenstriche geht aus dem Bild unten links hervor. Die Angaben zum Bedrucken eines Gehäuses oder einer Frontplatte können dem Bild unten rechts entnommen werden. Die Winkelangaben beziehen sich auf die Referenzstellung (55 %rF) der Einstellachse.



Entsorgung

Bei einer Entsorgung ist die örtliche und aktuell gültige Gesetzgebung zu beachten.

Weitere Hinweise zu Material und Werkstoffen entnehmen Sie bitte der Material- und Umweltdeklaration zu diesem Produkt.

