

VUG: 2-Wege-Flanschventil, PN 25/16 (el.)

Ihr Vorteil für mehr Energieeffizienz

Präzises Regeln mit hoher Zuverlässigkeit, das ist Effizienz

Eigenschaften

- Stetige Regelung von Kalt- und Warmwasser in geschlossenen Kreisläufen und von Wasserdampf
- Zusammen mit den Ventilantrieben AVM 322(S), AVM 234S, AVN 224S und AVF 234S als Stellgerät
- Wasserbeschaffenheit nach VDI 2035
- Ventil mit Flanschanschluss nach EN 1092-2, Form-B-Dichtleiste
- Nenndruck 25 bar (VUG065F316, VUG150F316: 16 bar)
- Nicht für Trinkwasser geeignet
- Silikonfettfreies Regelventil schwarz lackiert
- Kennlinie gleichprozentig, einstellbar mit SUT-Ventilantrieben (SAUTER Universal Technologie) auf linear oder quadratisch
- Ventil ist bei herausgezogener Spindel geschlossen
- Schliessvorgang gegen den Druck oder mit dem Druck
- Ventilgehäuse aus Sphäroguss, Ventilsitz und Spindel aus nicht rostendem Stahl
- Kegel der Nennweiten DN 15...50 aus nicht rostendem Stahl mit glasfaserverstärktem PTFE-Dichtring
- Kegel der Nennweiten DN 65...150 aus nicht rostendem Stahl, metallisch dichtend
- Wartungsfreie Stopfbüchse aus Messing mit federbelasteter PTFE-Scheibe

Technische Daten

Kenngrößen		
Nenndruck		PN 16/25
Anschluss		Flansch nach EN 1092-2, Form B
Ventilkennlinie		Gleichprozentig
Stellverhältnis vom Ventil		> 50:1
Leckrate bei max. Δp_s		$\leq 0,05\%$ vom K_{vs} -Wert

Umgebungsbedingungen		
Betriebstemperatur ¹⁾		-10...200 °C
Betriebsdruck ²⁾		PN 16: 16 bar bei 30...120 °C 14 bar bei 200 °C PN 25: 25 bar bei 30...120 °C 21,7 bar bei 200 °C

Normen, Richtlinien		
Druck- und Temperaturangaben		EN 764, EN 1333
Strömungstechnische Kenngrösse		EN 60534 (Seite 3)
DGRL 2014/68/EU		Fluidgruppe II, flüssig oder Dampfdruck

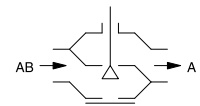
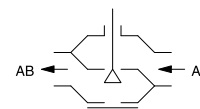
Typenübersicht						
Typ	Nennweite	K_{vs} -Wert	Ventilhub	Anschluss	Gewicht	Zulassung
VUG015F374	DN 15	0,16 m³/h	20 mm	PN 25/16	4 kg	Artikel 4.3 DGRL
VUG015F364	DN 15	0,25 m³/h	20 mm	PN 25/16	4 kg	Artikel 4.3 DGRL
VUG015F354	DN 15	0,4 m³/h	20 mm	PN 25/16	4 kg	Artikel 4.3 DGRL

¹⁾ Für Kaltwasseranwendungen von -20...30 °C sind die Varianten VUG***F3**S mit silikonhaltiger Stopfbüchse (z. B. VUG015F304S) zu verwenden. VUG***F3**S sind nur bis DN 125 erhältlich.
Bei Temperaturen unter 0 °C Stopfbüchsenheizung verwenden; über 130 °C oder 180 °C entsprechendes Zwischenstück verwenden (Zubehör). Bis -10 °C nach AD-Merkblatt W 10, Wasser mit Frostschutzmitteln und Solen. Bei der Kombination des VUG065F316 mit dem Antrieb AVN224S ist die zulässige Mediumstemperatur > 0 °C.

²⁾ Betriebsdrücke, siehe Diagramm „Druck-/ Temperaturzuordnung“



VUG032F304



ValveDim App



Typ	Nennweite	K _{vs} -Wert	Ventilhub	Anschluss	Gewicht	Zulassung
VUG015F344	DN 15	0,63 m³/h	20 mm	PN 25/16	4 kg	Artikel 4.3 DGRL
VUG015F334	DN 15	1 m³/h	20 mm	PN 25/16	4 kg	Artikel 4.3 DGRL
VUG015F324	DN 15	1,6 m³/h	20 mm	PN 25/16	4 kg	Artikel 4.3 DGRL
VUG015F314	DN 15	2,5 m³/h	20 mm	PN 25/16	4 kg	Artikel 4.3 DGRL
VUG015F304	DN 15	4 m³/h	20 mm	PN 25/16	4 kg	Artikel 4.3 DGRL
VUG020F304	DN 20	6,3 m³/h	20 mm	PN 25/16	5 kg	Artikel 4.3 DGRL
VUG025F304	DN 25	10 m³/h	20 mm	PN 25/16	5,6 kg	Artikel 4.3 DGRL
VUG032F304	DN 32	16 m³/h	20 mm	PN 25/16	9,1 kg	Artikel 4.3 DGRL
VUG040F304	DN 40	25 m³/h	20 mm	PN 25/16	11,2 kg	Artikel 4.3 DGRL
VUG050F304	DN 50	40 m³/h	20 mm	PN 25/16	13,8 kg	CE
VUG065F316	DN 65	63 m³/h	40 mm	PN 16	25 kg	CE
VUG065F304	DN 65	63 m³/h	40 mm	PN 25	25 kg	CE
VUG080F304	DN 80	100 m³/h	40 mm	PN 25/16	37 kg	CE
VUG100F304	DN 100	160 m³/h	40 mm	PN 25	50 kg	CE
VUG125F304	DN 125	250 m³/h	40 mm	PN 25	75 kg	CE
VUG150F316	DN 150	340 m³/h	40 mm	PN 16	100 kg	CE

Zubehör

Typ	Beschreibung
0372336180	Zwischenstück (erforderlich für Medium 130...180 °C)
0372336240	Zwischenstück (erforderlich für Medium 180...200 °C)
0378284100	Stopfbüchsenheizung 230 VAC, 15 W für Medium unter 0 °C
0378284102	Stopfbüchsenheizung 24 VAC, 15 W für Medium unter 0 °C
0378384001	Verdrehsicherung DN 65...150
0560260001	Stopfbüchse zu VUG/BUG für Kaltwasseranwendung mit silikonhaltigem Fett

Kombination VUG mit elektrischen Antrieben

- i** *Garantieleistung: Die angegebenen technischen Daten und Druckdifferenzen sind nur in Kombination mit SAUTER Ventilantrieben zutreffend. Mit der Verwendung von Ventilantrieben sonstiger Hersteller erlischt jegliche Garantieleistung.*
- i** *Definition für Δp_s : Max. zul. Druckabfall im Störfall (Rohrbruch nach Ventil), bei der der Antrieb das Ventil mit Hilfe einer Rückstellfeder sicher schliesst.*
- i** *Definition für Δp_{max} : Max. zul. Druckabfall im Regelbetrieb, bei der der Antrieb das Ventil sicher öffnet und schliesst.*

Druckdifferenzen

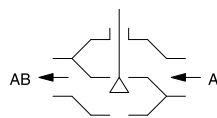
Antrieb	AVM322F120 AVM322F122	AVM322SF132	AVM234SF132	AVF234SF132 AVF234SF232	AVN224SF132 AVN224SF232		
Schubkraft	1000 N	1000 N	2500 N	2000 N	1100 N		
Steuersignal	2-/3-Pt.	2-/3-Pt., 0...10 V, 4...20 mA	2-/3-Pt., 0...10 V, 4...20 mA	2-/3-Pt., 0...10 V, 4...20 mA	2-/3-Pt., 0...10 V, 4...20 mA		
Laufzeit DN 15...50	120/240 s	80/120 s	40/80/120 s	40/80/120 s	40/80/120 s		
Laufzeit DN 65...150	–	–	80/160/240 s	80/160/240 s	80/160/240 s		
Gegen den Druck schliessend	Δp_{max} [bar]	Δp_{max} [bar]	Δp_{max} [bar]	Δp_{max} [bar]	Δp_s [bar]	Δp_{max} [bar]	Δp_s [bar]
VUG015F374 VUG015F364 VUG015F354 VUG015F344 VUG015F334 VUG015F324 VUG015F314 VUG015F304 VUG020F304	16,0	16,0	16,0	16,0	25,0	16,0	25,0
VUG025F304	15,2	15,2	16,0	16,0	25,0	16,0	17,0
VUG032F304	9,4	9,4	16,0	16,0	21,0	10,5	10,5
VUG040F304	6,1	6,1	16,0	13,5	13,5	6,5	6,5
VUG050F304	4,0	4,0	11,0	8,5	8,5	4,0	4,0
VUG065F316	–	–	7,1	5,6	5,6	–	–
VUG065F304	–	–	7,1	5,6	5,6	3,0	3,0
VUG080F304	–	–	4,7	3,4	3,4	2,0	2,0
VUG100F304	–	–	3,0	2,2	2,2	1,1	1,1
VUG125F304	–	–	2,0	1,6	1,6	0,8	0,8
VUG150F316	–	–	1,5	1,2	1,2	0,6	0,6
Mit dem Druck schliessend	Δp_{max} [bar]	Δp_{max} [bar]	Δp_{max} [bar]	Δp_{max} [bar]	Δp_s [bar]	Δp_{max} [bar]	Δp_s [bar]
VUG015F374 VUG015F364 VUG015F354 VUG015F344 VUG015F334 VUG015F324 VUG015F314 VUG015F304 VUG020F304 VUG025F304 VUG032F304	6,0	6,0	6,0	6,0	25,0	6,0	25,0
VUG040F304	5,5	5,5	6,0	6,0	25,0	6,0	25,0
VUG050F304	3,5	3,5	6,0	6,0	25,0	4,0	25,0
VUG065F316	–	–	4,5	4,5	16,0	–	–
VUG065F304	–	–	4,5	4,5	25,0	2,6	25,0
VUG080F304	–	–	3,5	3,4	25,0	1,7	25,0
VUG100F304	–	–	3,0	2,2	25,0	1,1	25,0
VUG125F304	–	–	2,0	1,6	25,0	0,8	25,0
VUG150F316	–	–	1,5	1,0	16,0	0,6	16,0

- ⚡ Bei Temperaturen über 130 °C Zubehör erforderlich
- ⚡ Das VUG kann mit dem Antrieb AVN224SF*** eingesetzt werden, jedoch nicht als Sicherheitsorgan

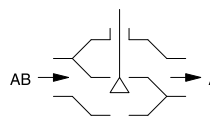
Funktionsbeschreibung

Das Ventil kann mit einem elektrischen Antrieb in jede beliebige Zwischenstellung gesteuert werden. Bei herausgezogener Ventilspindel wird der Regelast des Ventils geschlossen. Diese Ventile dürfen in Verwendung Schliessvorgang «gegen den Druck» und «mit dem Druck» eingesetzt werden. Die Fliessrichtung auf dem Ventil ist zu beachten, bzw. bei Anwendung «mit dem Druck» zu überkleben (Kleber befindet sich auf der Montagevorschrift). Die strömungstechnischen Kenngrössen entsprechen der EN 60534.

Schliessvorgang gegen den Druck



Schliessvorgang mit dem Druck



Diese Regelventile zeichnen sich durch hohe Zuverlässigkeit und Präzision aus und tragen einen wichtigen Beitrag zur effizienten Regelung bei. Sie erfüllen anspruchsvolle Anforderungen wie Sicherheitsfunktionen, hohe Differenzdrücke bewältigen, Mediumtemperatur regeln, Absperrfunktion erfüllen und dies alles in geräuscharmer Form.

Die Ventilspindel wird mit der Antriebsspindel automatisch und fest verbunden. Der aus nicht rostendem Stahl bestehende SAUTER- Profikegel regelt einen gleichprozentigen Durchfluss im Regelast. Die Dichtheit dieses Ventils wird durch den im Gehäuse eingepressten, nicht rostenden Stahlring und dem entsprechenden Ventilkegel gewährleistet.

Die Stopfbüchse ist wartungsfrei. Diese besteht aus 6 konisch geformten PTFE-Ringen und einer Feder. Die Feder sorgt für eine permanente Spannung der Dichtungen, wodurch die Dichtheit gegenüber der Ventilspindel gewährleistet wird. Zusätzlich garantiert eine Fettreserve eine dauerhafte Schmierung der Ventilspindel. Ausserdem verhindert die Fettreserve, dass Partikel die im Medium vorhanden sein können bis zur PTFE-Dichtung gelangen können.

Bestimmungsgemässe Verwendung

Die Verwendung dieses Produkts ist ausschliesslich in HLK-Gebäudeanlagen für Steuer- und Regelzwecke erlaubt. Andere Verwendungen benötigen vorab die Zustimmung des Herstellers.

Zu beachten ist der Abschnitt «Funktionsbeschreibung» sowie alle Produktvorschriften in diesem Datenblatt.

Änderungen oder Umbauten des Produkts sind nicht zulässig.

Ventile sind für Regelfunktionen geeignet.

Nicht bestimmungsgemässe Verwendung

Das Flanschventil ist nicht geeignet für den Einsatz in Trinkwasseranlagen und in ATEX-Zonen.

Ventile sind für Sicherheitsfunktionen nicht zugelassen.



Hinweis gemäss California Proposition 65

Das Produkt enthält Blei. Zum Inverkehrbringen in Nordamerika müssen die entsprechenden Warnhinweise auf dem Produkt bzw. auf der Verpackung angebracht werden.

Projektierungshinweise

Die Ventile werden mit den AVM 322(S) oder AVM 234S Ventilantrieben ohne Federrückzug oder mit den Ventilantrieben mit Federrückzug, AVF 234S oder AVN 224S, kombiniert. Bei der ersten Inbetriebnahme der Anlage fährt der AVM 322(S), AVM 234S und AVF 234S Antrieb aus und der Verschluss schliesst automatisch die Verbindung zum Ventil, sobald er den unteren Ventilsitz erreicht hat. Der Hub des Ventils wird ebenfalls vom Antrieb detektiert und es sind keine weiteren Einstellungen nötig. Die Kraft auf den Sitz ist damit immer gleich und die kleinste Leckage immer gewährleistet. Mit den SUT-Antrieben kann die Kennlinie beliebig auf linear oder quadratisch umgestellt werden.

Bei der Verwendung von AVN 224S Ventilantrieben muss der Antrieb manuell initialisiert werden. Die genauere Beschreibung hierzu siehe PDS 51.379 «Initialisierung und Rückmeldesignal».

Weiterführende Informationen

	Dokumenten-Nr.
Montagevorschrift VUG/BUG DN 15...50	0505947133
Montagevorschrift VUG/BUG DN 65...150	0505973033
Montagevorschrift AVM 321/322	P100011900
Montagevorschrift AVM 234S	0505919033
Montagevorschrift AVF 234S	0505920033
Montagevorschrift AVN 224S	0505927033
SAUTER Rechenschieber für die Ventildimensionierung	P100013496
Technisches Handbuch «Stellgeräte»	7000477001
Material- und Umweltdeklaration	MD 56.120

CE-Konformität

	DGRL 2014/68/EU	Zeichen
VUG015F374 VUG015F364 VUG015F354 VUG015F344 VUG015F334 VUG015F324 VUG015F314 VUG015F304 VUG020F304 VUG025F304 VUG032F304 VUG040F304	Art. 4.3	—
VUG050F304 VUG065F304 VUG080F304 VUG100F304 VUG125F304	Kategorie I	CE
VUG065F316	Kategorie I	CE
VUG150F316	Kategorie I	CE

Montage

Der Antrieb wird direkt auf das Ventil aufgesteckt und mit Schrauben fixiert. Die Verbindung des Antriebs mit der Ventilspindel erfolgt automatisch.

ACHTUNG!



Beschädigung der Dichtfläche.

► Bei der Montage des Antriebs auf dem Ventil darauf achten, dass der Kegel auf dem Ventilsitz nicht gedreht wird.

Hinweis

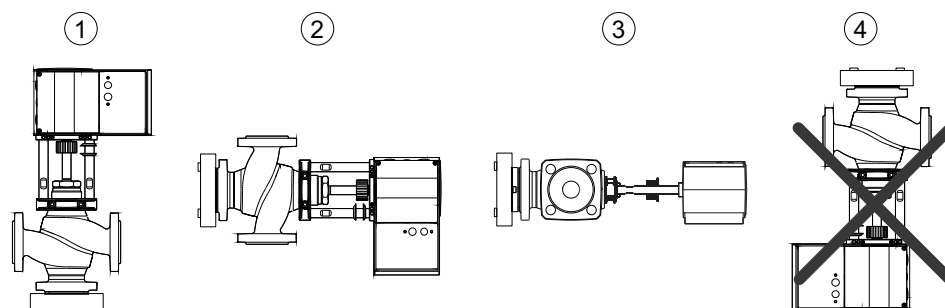


Der Zugang zu beweglichen Teilen oder heissen/kalten Flächen der Armaturen muss durch eine sichere Montage verhindert werden.

Um die Funktionssicherheit der Ventile zu erhöhen, sollte die Anlage der DIN EN 14336 (Heizanlagen in Gebäuden) entsprechen. Die DIN EN 14336 beschreibt unter anderem, dass die Anlage vor Inbetriebnahme gespült werden muss.

Montagelage

Das Stellgerät kann in beliebiger, jedoch nicht in hängender Lage (4) montiert werden. In den horizontalen Montagelagen (2) und (3) beträgt das maximal zulässige Gewicht auf das Ventil 25 kg. Bei Überschreitung dieses Gewichts muss das Stellgerät bauseitig gestützt werden.



Bei einer Mediumtemperatur über 130 °C bzw. über 180 °C gilt: Die horizontalen Montagelagen (2) und (3) werden empfohlen. Das der Temperatur entsprechende Zwischenstück muss eingesetzt werden.

Um den Ventilantrieb vor Überhitzung zu schützen, müssen Ventil und Rohrleitungen isoliert werden. Beim Isolieren des Ventils darf nur bis zur Verbindungsschelle des Antriebes isoliert werden.

Anwendung mit Dampf

Die Ventile können für Dampfanwendungen bis 200 °C mit den gleichen Δp_{\max} -Werten eingesetzt werden wie sie den Kombinationstabellen zu entnehmen sind. Beim Einsatz soll beachtet werden, dass nicht mehrheitlich im unteren Drittel des Ventilhubbereiches gearbeitet wird. Es entsteht in dieser Position eine extrem hohe Strömungsgeschwindigkeit, welche die Lebensdauer des Ventils stark reduziert.

Anwendung mit Wasser

Damit Verunreinigungen im Wasser (z. B. Schweissperlen, Rostpartikel usw.) zurückgehalten werden und die Spindeldichtung nicht beschädigt wird, empfiehlt sich der Einbau von Sammelfiltern z. B. pro Stockwerk oder Strang. Anforderungen an die Wasserbeschaffenheit entsprechend VDI 2035.

Bei der Verwendung eines Zusatzmediums im Wasser muss die Kompatibilität der Ventilwerkstoffe mit dem Hersteller vom Medium abgeklärt werden. Dazu kann die unten aufgeführte Materialtabelle verwendet werden. Bei der Verwendung von Glykol empfehlen wir eine Konzentration zwischen 20% und 55%.

Hydraulik und Geräusche in Anlagen

Die Ventile können in einer geräuscharmen Umgebung verwendet werden. Um Geräusche zu vermeiden, sollen die Druckdifferenzen Δp_{\max} wie unten aufgeführt nicht überschritten werden. Diese Werte sind als Empfehlungswerte auf der Druckverlusttabelle aufgeführt.

Die Druckdifferenz Δp_v , ist der am Ventil höchstens anliegende Druck der bestehen darf unabhängig von der Hubstellung, damit die Gefahr von Kavitation und Erosion begrenzt ist. Diese Werte sind unabhängig von der Kraft des Antriebs. Die Kavitation beschleunigt den Verschleiss von Ventilkegel und Sitz im Ventil und verursacht Geräusche. Um Kavitation zu verhindern, sollte der Differenzdruck am Ventil den Wert Δp_{krit} nicht übersteigen:

$$\Delta p_{\text{krit}} = (p_1 - p_v) \times 0,5$$

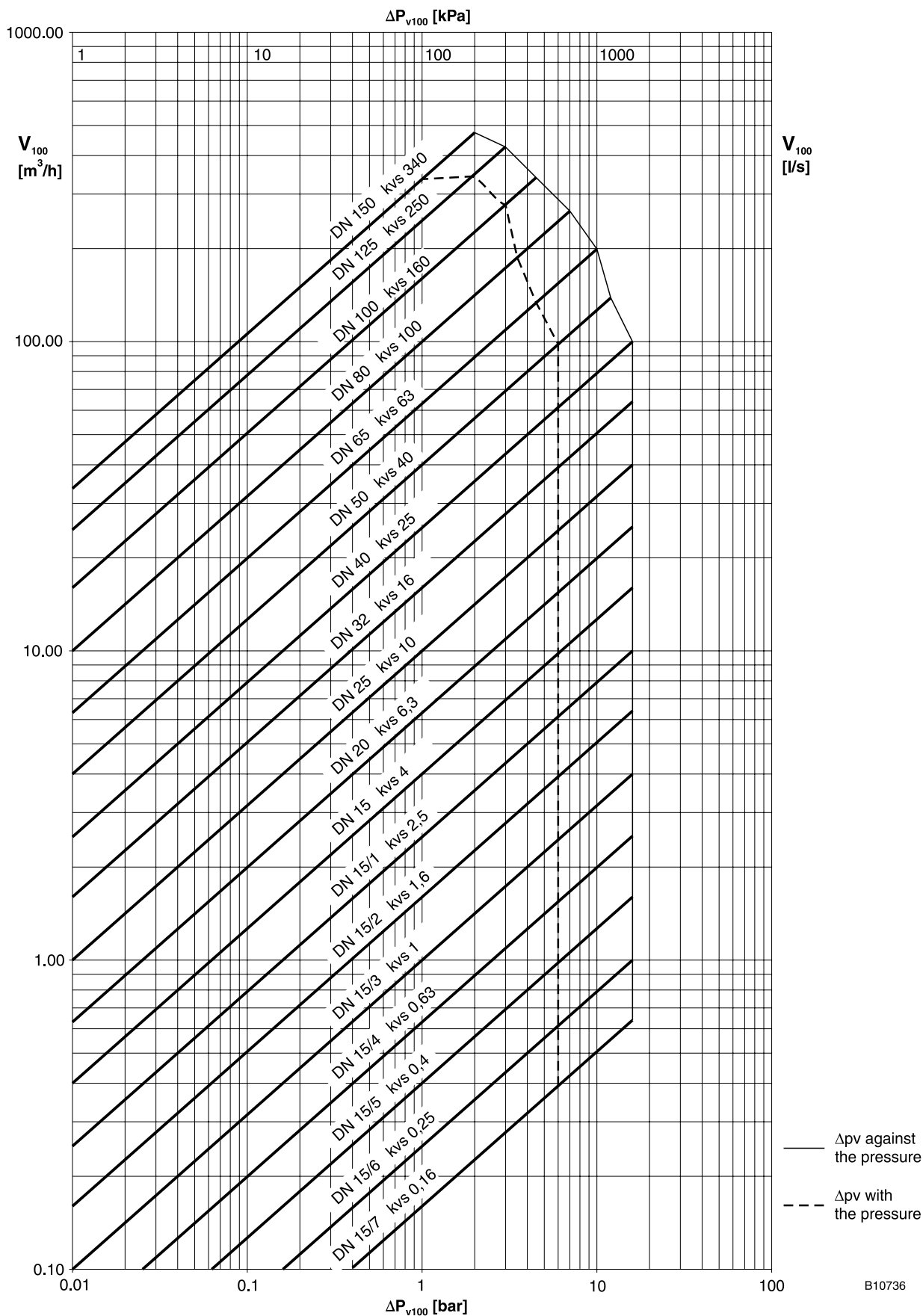
p_1 = Vordruck vor dem Ventil (bar)

p_v = Dampfdruck bei Betriebstemperatur (bar)

Es wird mit absolutem Druck gerechnet.

Im Falle der Federrückstellung stellen die genannten Werte Δp_s zugleich den zulässigen Differenzdruck dar, bis zu dem der Antrieb bei einem Zwischenfall ein Schliessen des Ventils gewährleistet. Da es sich um eine Notstellfunktion mit «schnellem» Hubdurchgang (mittels Feder) handelt, kann dieser Wert Δp_{\max} übersteigen.

Durchflussdiagramm VUG



B10736

Maximal zulässige Druckdifferenz

	Δp_v	
	Gegen den Druck [bar]	Mit dem Druck [bar]
VUG015F374	16	6
VUG015F364	16	6
VUG015F354	16	6
VUG015F344	16	6
VUG015F334	16	6
VUG015F324	16	6
VUG015F314	16	6
VUG015F304	16	6
VUG020F304	16	6
VUG025F304	16	6
VUG032F304	16	6
VUG040F304	16	6
VUG050F304	12	6
VUG065F304	10	4,5
VUG065F316	10	4,5
VUG080F304	7	3,5
VUG100F304	4,5	3
VUG125F304	3	2
VUG150F316	2	1

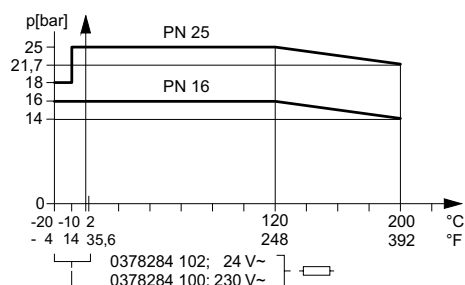
Zusätzliche Angaben zur Ausführung

Ventilgehäuse aus Sphäroguss nach EN 1563, Kurzzeichen EN-GJS-400-18U-LT, Werkstoffnummer EN-JS 1049 mit glatten gebohnten Flanschen nach EN 1092-2, Form-B-Dichtleiste. Ventilgehäuse geschützt durch eine matte Farbe nach RAL 9005 tiefschwarz. Empfehlung für die Vorschweissflansche nach EN 1092-1. Ventilbaulänge nach EN 558, Grundreihe 1. Flachdichtung am Ventilgehäuse aus asbestfreiem Material.

Werkstoffnummern nach DIN

	DIN-Werkstoff-Nr.	DIN-Bezeichnung
Ventilgehäuse	EN-JS 1049	EN-GJS-400-18U-LT (GGG40.3)
Ventilsitz	1.4021	X20Cr13
Spindel	1.4305	X8CrNiS18-9
Kegel	1.4305	X8CrNiS18-9
Kegeldichtung	PTFE	Glasfaserverstärkt
Stopfbüchse	CW617N	CuZn40Pb2
Dichtung unter Stopfbüchse	CW024A	Cu-DHP

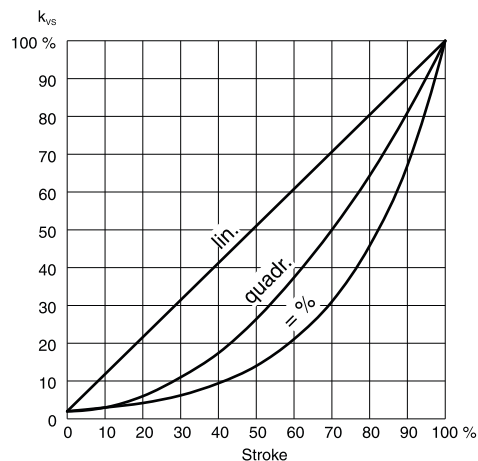
Druck-/ Temperaturzuordnung



Definitionen der Druckdifferenzen

- Δp_v :** Maximal zulässige Druckdifferenz über dem Ventil bei jeder Hubstellung, begrenzt durch Geräuschpegel und Erosion. Mit dieser Kenngrösse wird das Ventil als durchströmtes Element spezifisch in seinem hydraulischen Verhalten charakterisiert. Durch die Überwachung der Kavitation und Erosion und der damit verbundenen Geräuschbildung wird sowohl die Lebensdauer als auch die Einsatzfähigkeit verbessert.
- Δp_{max} :** Maximal zulässige Druckdifferenz über dem Ventil, bei der der Antrieb das Ventil sicher öffnen und schliessen kann. Berücksichtigt sind: Statischer Druck und strömungstechnische Einflüsse. Mit diesem Wert ist ein störungsfreier Hubdurchgang und Dichtheit gewährleistet. Dabei wird in keinem Fall der Wert Δp_v des Ventils überschritten.
- Δp_s :** Maximal zulässige Druckdifferenz über dem Ventil im Störfall (z. B. Spannungsausfall, Temperatur- und Drucküberhöhung sowie Rohrbruch) bei der der Antrieb das Ventil dicht schliessen und ggf. den ganzen Betriebsdruck gegen den Atmosphärendruck halten kann. Da es sich hier um eine Sicherheitsfunktion mit schnellem Hubdurchgang handelt, kann Δp_s grösser als Δp_{max} bzw. Δp_v sein. Die hier entstehenden strömungstechnischen Störeinwirkungen werden schnell durchfahren. Sie sind bei dieser Funktionsweise von untergeordneter Bedeutung. Bei den 3-Wege-Ventilen gelten die Werte nur für den Regel-Ast.
- Δp_{stat} :** Leitungsdruck hinter dem Ventil. Entspricht im Wesentlichen dem Ruhedruck bei abgeschalteter Pumpe, z. B. hervorgerufen durch Flüssigkeitshöhe der Anlage, Druckzunahme durch Druckspeicher oder Dampfdruck. Bei Ventilen, die mit dem Druck schliessen, ist dafür der statische Druck, addiert mit dem Pumpendruck, einzusetzen.

Kennlinie bei Antrieben mit Stellungsregler (nur 24 V)



An den Antrieben AVM 322(S), AVM 234S, AVF 234S oder AVN 224S

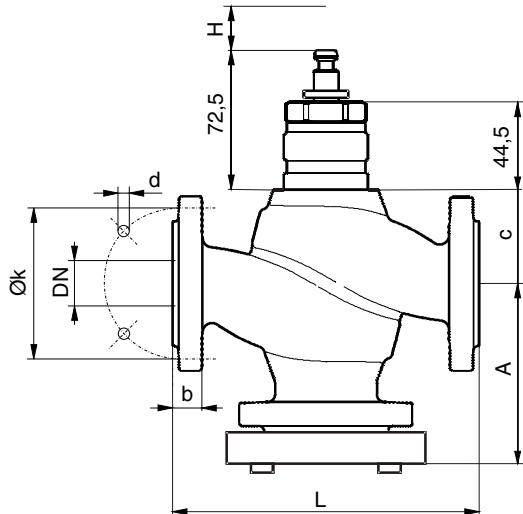
— Gleichprozentig, linear, quadratisch
Mit Kodierschalter einstellbar

Entsorgung

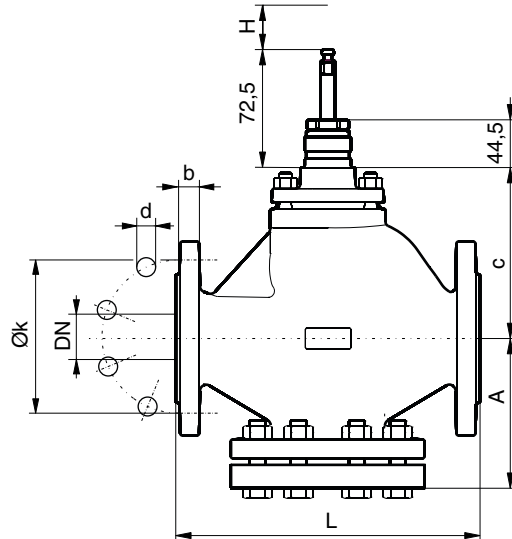
Bei einer Entsorgung ist die örtliche und aktuell gültige Gesetzgebung zu beachten. Weitere Hinweise zu Material und Werkstoffen entnehmen Sie bitte der Material- und Umweltdeklaration zu diesem Produkt.

Massbild

Alle Masse in Millimeter.



VUG	DN	A	c	L	H	k	d	b
015	15	84	54	130	20	65	14 x 4	14
020	20	94	48	150	20	75	14 x 4	16
025	25	97	50	160	20	85	14 x 4	16
032	32	110	59	180	20	100	19 x 4	18
040	40	116	63	200	20	110	19 x 4	19
050	50	126	67	230	20	125	19 x 4	19
065	65/ PN16	144	163	290	40	145	19 x 4	19

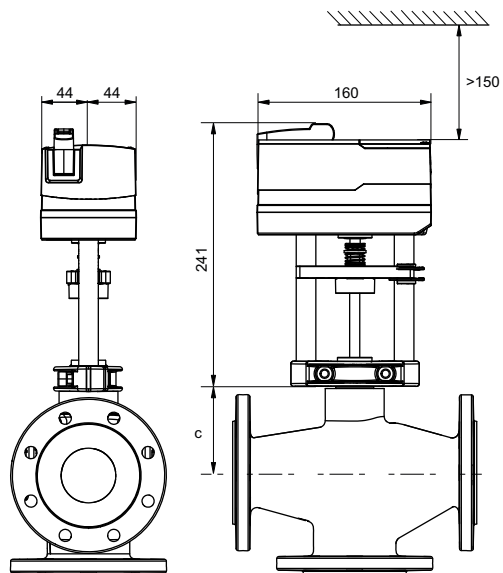


VUG	DN	A	c	L	H	k	d	b
065	65/ PN25	144	163	290	40	145	19 x 8	19
080	80	156	182	310	40	160	19 x 8	19
100	100	176	183	350	40	190	23 x 8	19
125	125	228	223	400	40	220	28 x 8	19
150	150	242	257	480	40	250	28 x 8	20

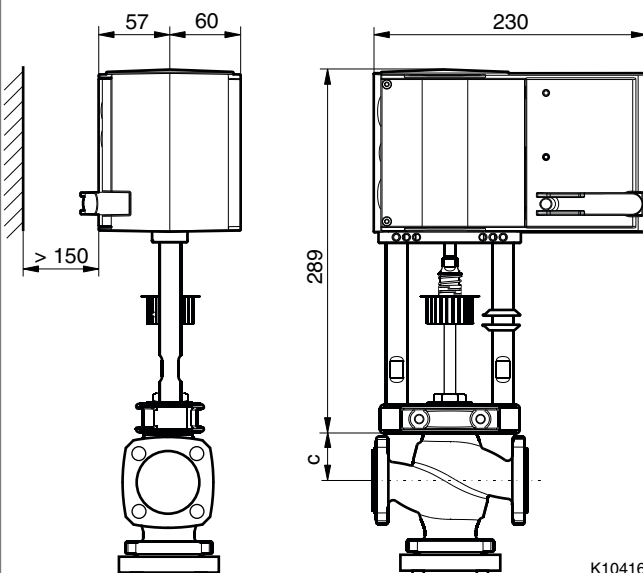
Kombinationen

- i* Alle Masse in Millimeter.
- i* Abmessung c, siehe Tabellen oben.

AVM 322(S)



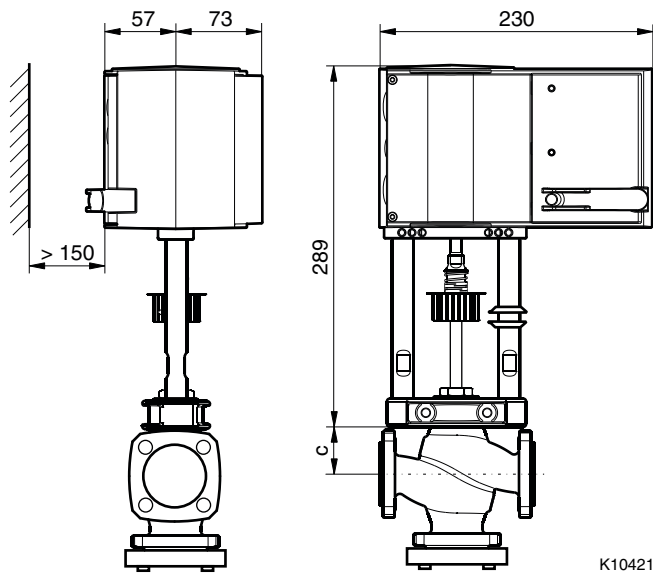
AVM 234S



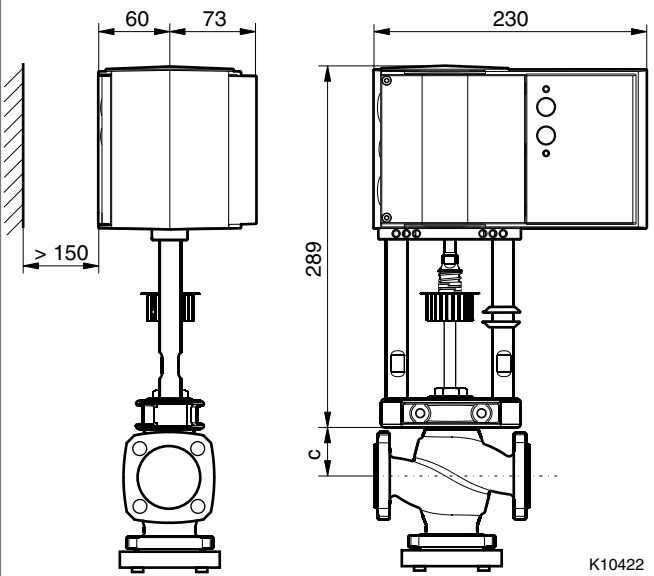
K10416

AVF 234S

AVN 224S



K10421

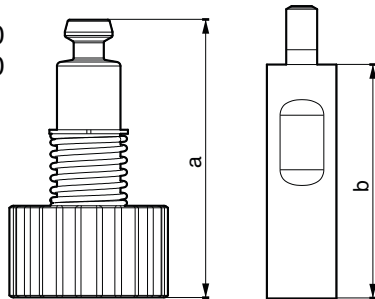


K10422

Zubehör

Alle Masse in Millimeter.

0372336 180
0372336 240



0372336	T (°C)	a (mm)	b (mm)
180	180	69,4	60
240	240	109,4	100

[mm]

0378284 100
0378284 102

